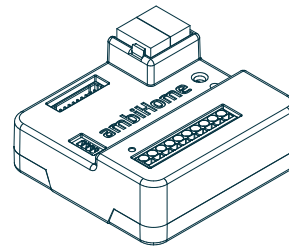
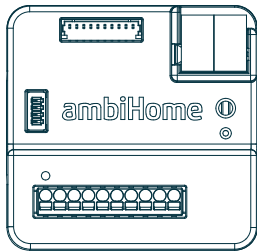


# Produktdatenblatt KNX Tasterschnittstelle, 8-fach

Artikel-Nr: 302881.1

## Allgemein



## Information

Die ambiHome KNX Tasterschnittstelle, 8-fach verfügt über acht Eingänge, um Zustandsänderungen von Tastern sowie Tür- und Fensterkontakten zu erkennen und abhängig von der Parametrierung als Telegramm auf den KNX Bus zu senden. Jeder Eingang kann als Ausgang parametrierbar werden, um eine LED z. B. für Kontrolltaster anzusteuern. Optional kann ein externer Temperatursensor angeschlossen werden.

Die KNX Tasterschnittstelle, 8-fach wird als fertig programmierte und integrierte Komponente eines ambiHome Gesamtsystems ausgeliefert. Eine Änderung der Parametrierung kann über die ETS5 erfolgen.

Die KNX Tasterschnittstelle, 8-fach ist zum Einsatz in Installationsdosen vorgesehen und darf nur in trockenen Innenräumen montiert werden. Aufgrund der kompakten Maße kann die KNX Tasterschnittstelle hinter den Tastern in einer herkömmlichen (tiefen) UP-Dose eingebaut werden.

**Hinweis:** Montage nur von qualifiziertem Fachpersonal!

## Funktionen

### Eingänge

- Umschalten
- Dimmen
- Flankenerkennung
- Jalousie / Rollläden / Markise fahren
- Mehrfacher / langer Tastendruck (Szenenabruf)
- Ansteuerung Rückmelde-LED

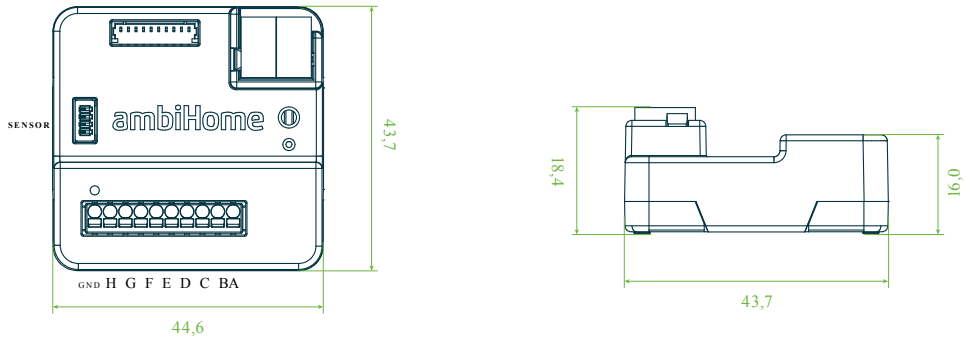
### Temperatursensor

- Zyklisches Senden
- Schwellwert

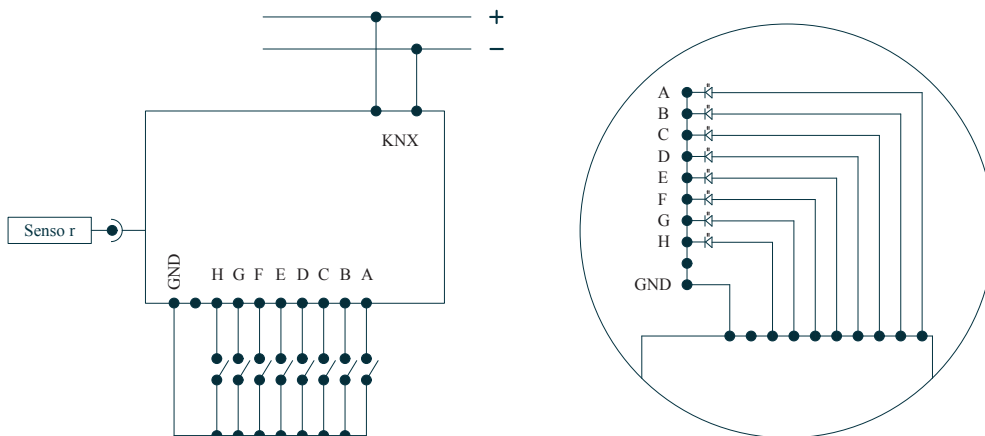
# Produktdatenblatt KNX Tasterschnittstelle, 8-fach

Artikel-Nr: 302881.1

## Massbild [mm]



## Anschlussbild



# Produktdatenblatt KNX Tasterschnittstelle, 8-fach

Artikel-Nr: 302881.1

## Technische Daten

### Eingänge

Anzahl Kanäle	8
Anschluss starr / flexibel	0,14 - 0,5 mm <sup>2</sup> / 0,2 - 0,5 mm <sup>2</sup>
Länge Anschlusskabel	30 cm (farbig kodiert)
Maximale Eingangsleitungslänge	5 m
Interne Kontaktspannung	3,3 VDC
Strom je LED-Ausgang	max. 3 mA
Temperaturmessung	Temperatursensor

### Versorgung

Versorgungsspannung	KNX Bus
Typische Leistungsaufnahme KNX-Bus	< 0,25 W

### Gehäuse

Montage	Unterputz (Elektronikdose)
Material (Farbe)	ABS (grün: RAL 6018, grau: RAL 7035)
Maße	L: 43,7 mm / B: 44,6 mm / H: 18,4 mm
Gewicht	24 g
Schutzart	IP20
Betriebstemperatur	0 °C bis +45 °C