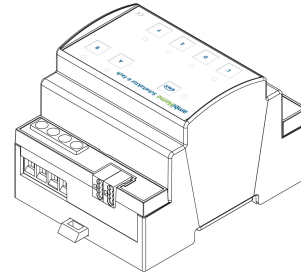
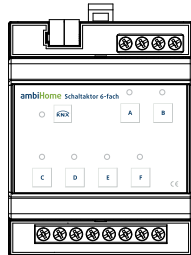


Produktdatenblatt KNX Schaltaktor REG, 6-fach, 16A Artikel-Nr: 306448.1

Allgemein



Information

Der ambiHome KNX Schaltaktor REG, 6-fach, 16A schaltet bis zu sechs Verbraucher unabhängig voneinander. Jeder Ausgang ist potentialfrei und wird über ein bistabiles 16 A Relais geschaltet.

Der KNX Schaltaktor REG, 6-fach, 16A wird als fertig programmierte und integrierte Komponente eines ambiHome Gesamtsystems ausgeliefert. Eine Änderung der Parametrierung kann über die ETS5 erfolgen.

Beim KNX Schaltaktor REG, 6-fach, 16A handelt es sich um ein REG-Gerät (4TE) zum Einbau auf der Hutschiene.

Hinweis: Montage nur von qualifiziertem Fachpersonal!

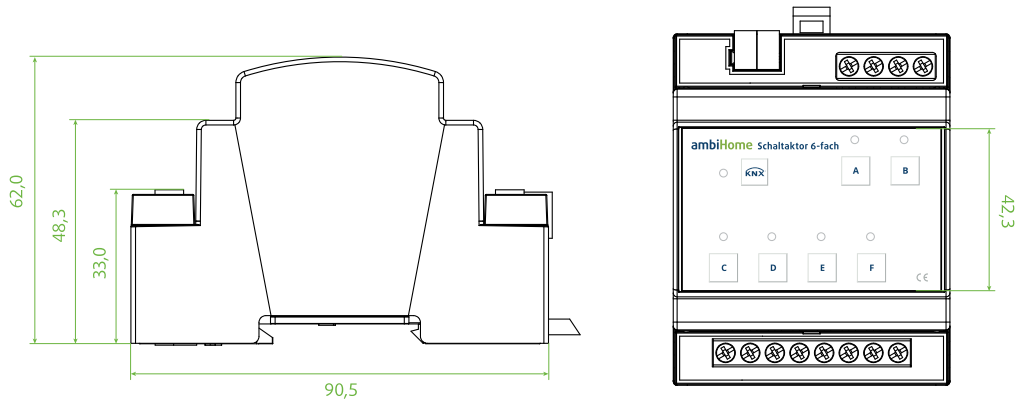
Funktionen

Schaltausgänge

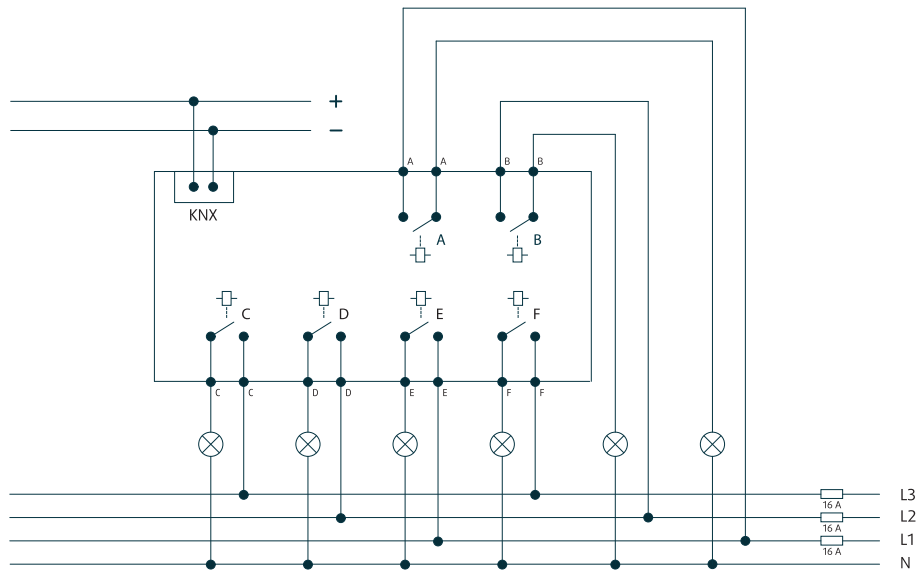
- Potentialfreies Schalten
- Handbetrieb
- Status-LED-Anzeige pro Kanal
- Treppenhausautomatik
- Ein- / Ausschaltverzögerung
- Sperrfunktion
- Nachtfunktion
- Max. 8 Szenen pro Kanal

Produktdatenblatt **KNX Schaltaktor REG, 6-fach, 16A** Artikel-Nr: 306448.1

Massbild [mm]



Anschlussbild



Produktdatenblatt KNX Schaltaktor REG, 6-fach, 16A Artikel-Nr: 306448.1

Technische Daten

Ausgänge

Anzahl Ausgänge	6
Anschluss	Kabel
Anschluss starr	0,5 - 1,5 mm ²
Maximale Schaltleistung	16 A
Maximale Spannung	270 VAC
Absicherung	16 A

Maximale Last

Glühlampe, HV-Halogen	2000 W
NV-Halogen	1200 W
Leuchtstoffröhren	800 W
Kapazitive Last	16 A, max. 60 µF
Maximale Anzahl gleichzeitig angeschlossener EVGs	6
Mechanische Schalthäufigkeit	1.000.000 Zyklen

KNX

KNX Klemme (TP)

Versorgung

Versorgungsspannung	KNX Bus
Typische Leistungsaufnahme KNX-Bus	< 0,5 W

Gehäuse

Montage	Verteilereinbau auf Hutschiene
Teilungseinheiten	4 TE
Material	PPO, selbstlöschend
Farbe	Grau: RAL 7035
Maße	L: 71,0 mm / B: 90,5 mm / H: 62,0 mm
Gewicht	170 g
Schutzart	IP20 (EN 60529)
Betriebstemperatur	+5 °C bis +60 °C