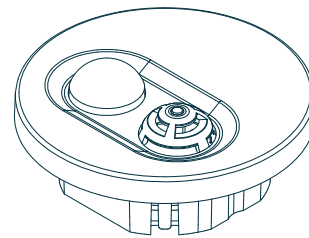
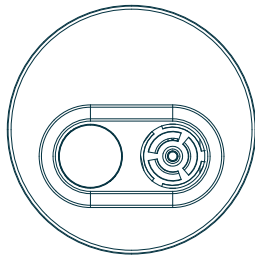


Produktdatenblatt KNX Multisensor

Artikel-Nr: 302515.1

Allgemein



Information

Der ambiHome KNX Multisensor erfasst in einem Gerät Temperatur, Bewegung, Helligkeit und Luftfeuchte im Raum. Zusätzlich verfügt er über einen Eingang zum Anschluss eines Brandmelders mit Relaisausgang.

An zentraler Stelle im jeweils eingebundenen Funktionsbereich/Raum positioniert erfasst er die entsprechenden Informationen und stellt sie dem System als KNX-Telegramm zur Verfügung.

Der KNX Multisensor wird als fertig programmierte und integrierte Komponente eines ambiHome Gesamtsystems ausgeliefert. Eine Änderung der Parametrierung kann über die ETS5 erfolgen.

Der KNX Multisensor ist zum Einsatz in Einbau- und Abzweigdosen mit einer Auslassöffnung von 60mm (z. B. Kaiser 1265-50) vorgesehen und darf nur in trockenen Innenräumen montiert werden. Das Gerät wird magnetisch an den Schrauben der Einbaudose befestigt, so dass es leicht ausgetauscht werden kann.

Hinweis: Montage nur von qualifiziertem Fachpersonal!

Funktion

Bewegung

- Vollautomat
- Halbautomat
- Master- / Slavebetrieb
- Dauer Ein / Aus
- Präsenz (für HKL)

Meldung von Temperatur, Helligkeit, Luftfeuchte

- Zyklisches Senden
- Schwellwert

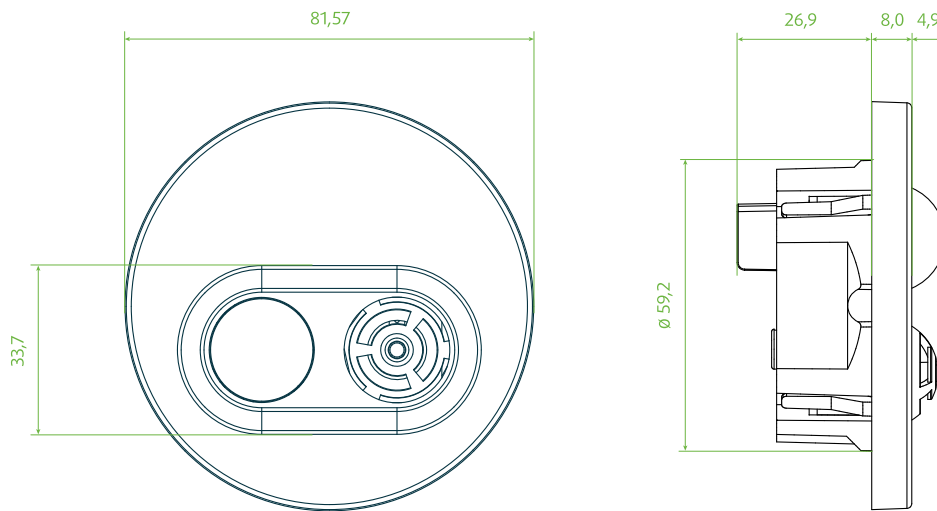
Auslösung Feuersalarm

- Zyklisches Senden
- Invertierbar

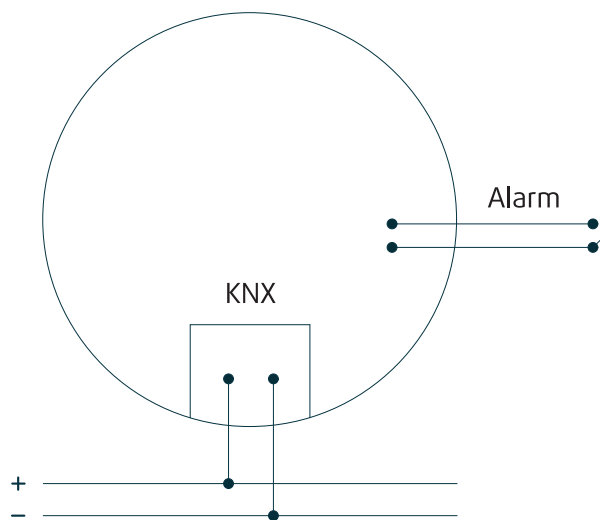
Produktdatenblatt KNX Multisensor

Artikel-Nr: 302515.1

Massbild [mm]



Anschlussbild



Produktdatenblatt KNX Multisensor

Artikel-Nr: 302515.1

Technische Daten

Anschluss Externer Rauchmelder

Anschluss starr 0,5 - 1,5 mm²

Sensorik

Bewegung Radius: 3,5 m (bei 2,40 m Deckenhöhe)

Lichtstärke 0,05 - 180.000 Lux

Temperatur 0 - 85 °C (+/- 0,4 °C)

Relative Feuchtigkeit 0 - 80 % RH, +/- 4 % RH (max.)

Versorgung

Versorgungsspannung KNX Bus

Typische Leistungsaufnahme KNX-Bus < 0,5 W

Gehäuse

Montage Unterputz (Abzweigdose)

Material ABS

Farbe

Sichtbar Reinweiß RAL 9010

UP Grün RAL 6018

Maße

Höhe sichtbar 13,0 mm

Höhe gesamt 40,0 mm

Durchmesser 81,5 mm

Gewicht 44 g

Schutzart IP20

Betriebstemperatur

0 °C bis +45 °C