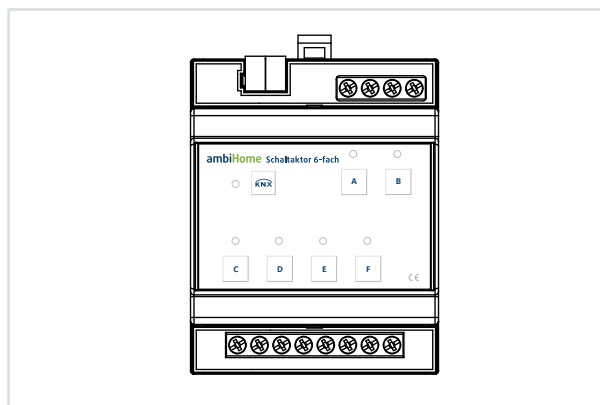
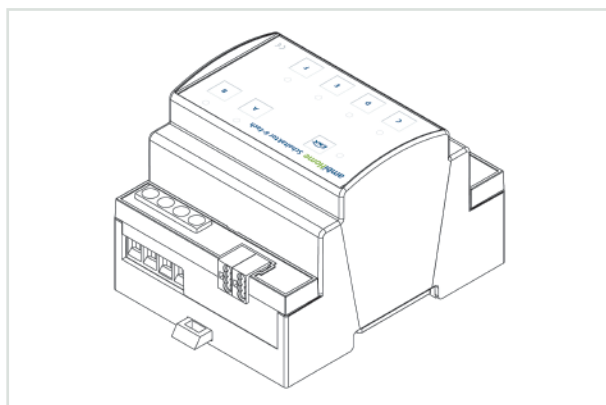


Produktdatenblatt KNX Schaltaktor 6-fach, REG

Artikel-Nr.: 306448.1

Allgemein



Information

Der KNX Schaltaktor 6-fach schaltet bis zu sechs Verbraucher unabhängig voneinander. Jeder Ausgang ist potentialfrei und wird über ein bistabiles 16 A Relais geschaltet.

Der KNX Schaltaktor 6-fach wird als fertig programmierte und integrierte Komponente eines ambiHome Gesamtsystems ausgeliefert. Eine Änderung der Parametrierung kann über die ETS5 erfolgen.

Beim KNX Schaltaktor 6-fach handelt es sich um ein REG-Gerät (4TE) zum Einbau auf der Hutschiene.

Hinweis: Montage nur von qualifiziertem Fachpersonal!

Funktionen

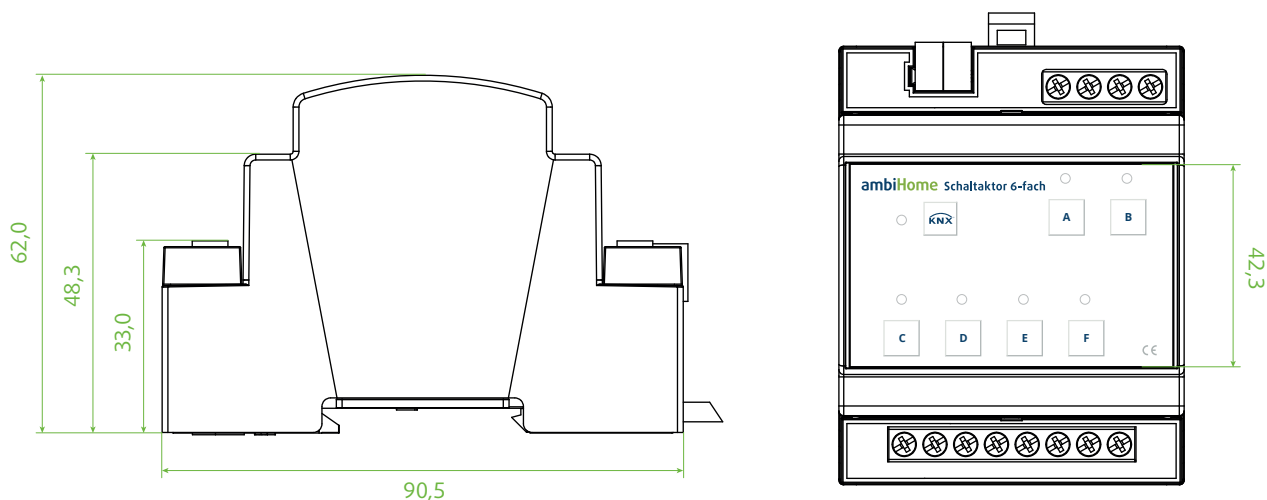
Schaltausgänge:

- Potentialfreies Schalten
- Handbetrieb
- Status-LED-Anzeige pro Kanal
- Treppenhausautomatik
- Ein- / Ausschaltverzögerung
- Sperrfunktion
- Nachtfunktion
- Max. 8 Szenen pro Kanal

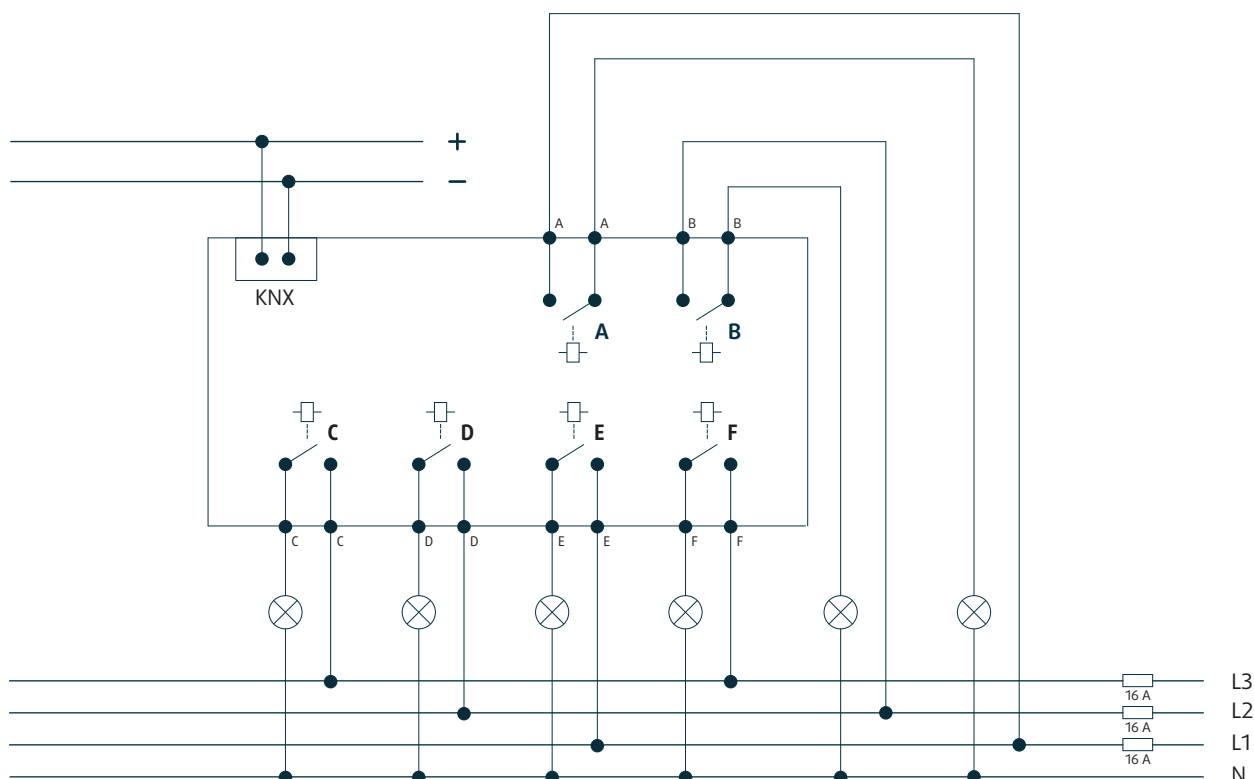
Produktdatenblatt KNX Schaltaktor 6-fach, REG

Artikel-Nr.: 306448.1

Maßbild [mm]



Anschlussbild



Produktdatenblatt KNX Schaltaktor 6-fach, REG

Artikel-Nr.: 306448.1

Technische Daten

Anschlüsse

Ausgänge

Anzahl Ausgänge:	6
Anschluss:	Kabel
Anschluss starr:	0,5 - 1,5 mm ²
Maximale Schaltleistung:	16 A
Maximale Spannung:	270 VAC
Absicherung:	16 A
Maximale Last:	
Glühlampe, HV-Halogen:	2000 W
NV-Halogen:	1200 W
Leuchtstoffröhren:	800 W
Kapazitive Last:	16 A, max. 60 µF
Maximale Anzahl gleichzeitig angeschlossener EVGs:	6
Mechanische Schalthäufigkeit:	1.000.000 Zyklen

KNX

Anschluss:	KNX Klemme (TP)
------------	-----------------

Versorgung

Versorgungsspannung:	KNX Bus
Typische Leistungsaufnahme KNX-Bus:	< 0,5 W

Gehäuse

Montage:	Verteilereinbau auf Hutschiene
Teilungseinheiten:	4 TE
Material:	PPO, selbstlöschend
Farbe:	Grau: RAL 7035
Maße:	L: 71,0 mm / B: 91,0 mm / H: 62,0 mm
Gewicht:	170 g
Schutzart:	IP20

Betriebstemperatur	+5 °C bis +60 °C
---------------------------	------------------

