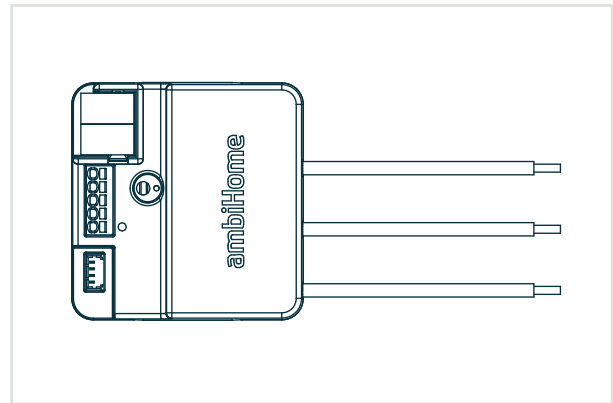
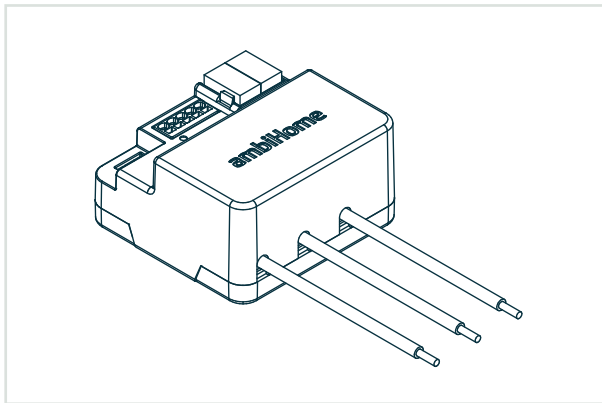


Produktdatenblatt KNX Schaltaktor UP, 2-fach

Artikel-Nr.: 302210.1

Allgemein



Information

Der ambiHome KNX-Schaltaktor 2-fach vereint eine Tasterschnittstelle, zwei 10 A Aktoren und optional einen externen Temperatursensor in einem kompakten UP-Gehäuse.

Der KNX Schaltaktor 2-fach hat vier Eingänge, um Zustandsänderungen von Tastern sowie Tür- und Fensterkontakten zu erkennen und abhängig von der Parametrierung als Telegramm auf den KNX Bus zu senden. Die Eingänge können als Ausgang parametrierbar werden, um eine LED z. B. für Kontrolltaster anzusteuern.

Der KNX Schaltaktor 2-fach schaltet bis zu zwei Verbraucher unabhängig voneinander. Jeder Ausgang wird über ein monostabiles 10 A Relais geschaltet.

Der KNX Schaltaktor 2-fach wird als fertig programmierte und integrierte Komponente eines ambiHome Gesamtsystems ausgeliefert. Eine Änderung der Parametrierung kann über die ETS5 erfolgen.

Der KNX Schaltaktor 2-fach ist zum Einsatz in Elektronikdosen vorgesehen und darf nur in trockenen Innenräumen montiert werden.

Hinweis: Montage nur von qualifiziertem Fachpersonal!

Funktionen

Eingänge:

- Umschalten
- Dimmen
- Flankenerkennung
- Jalousie / Rollladen / Markise fahren
- Mehrfacher / langer Tastendruck (Szenenabruf)
- Ansteuerung Rückmelde-LED

Ausgänge:

- Schaltausgang
- Treppenhausautomatik
- Ein- / Ausschaltverzögerung

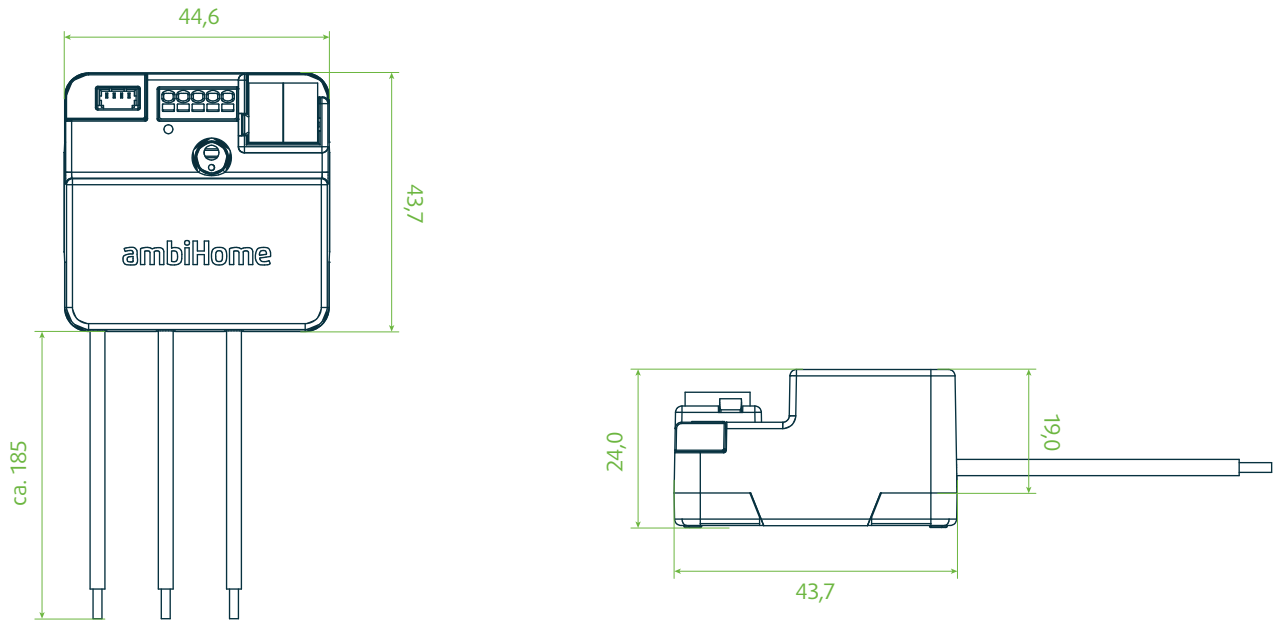
Temperatursensor:

- Zyklisches Senden
- Schwellwert

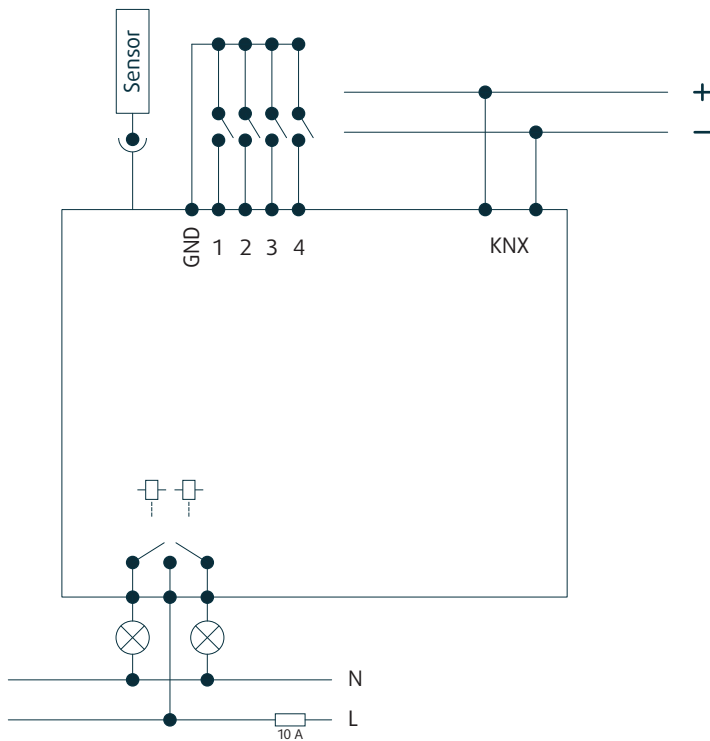
Produktdatenblatt KNX Schaltaktor UP, 2-fach

Artikel-Nr.: 302210.1

Maßbild [mm]



Anschlussbild



Produktdatenblatt KNX Schaltaktor UP, 2-fach

Artikel-Nr.: 302210.1

Technische Daten

Anschlüsse

Eingänge

Anzahl Kanäle:	4
Anschluss starr / flexibel:	0,14 - 0,5 mm ² / 0,2 - 0,5 mm ²
Maximale Eingangsleitungslänge:	5 m
Interne Kontaktspannung:	3,3 VDC
Strom je LED-Ausgang:	max. 3 mA
Temperaturmessung:	Temperatursensor

Ausgänge

Anzahl Ausgänge:	2
Anschluss:	Kabel
Maximale Schaltleistung:	10 A
Maximale Spannung:	230 VAC
Absicherung:	10 A
Maximale Last:	
Glühlampe, HV-Halogen:	1300 W
NV-Halogen, Leuchtstoffröhren unkompenziert:	500 W
Leuchtstoffröhren parallelkompenziert:	140 W
Kapazitive Last:	10 A, max. 15 µF
Maximale Anzahl gleichzeitig angeschlossener EVGs:	2
Mechanische Schalthäufigkeit:	1.000.000 Zyklen

KNX

Anschluss:	KNX Klemme
------------	------------

Versorgung

Versorgungsspannung:	KNX Bus
Typische Leistungsaufnahme KNX-Bus:	< 0,5 W

Gehäuse

Montage:	Unterputz (Elektronikdose)
Material (Farbe):	ABS (grün: RAL 6018, grau: RAL 7035)
Maße:	L: 43,7 mm / B: 44,6 mm / H: 24,0 mm
Gewicht:	42 g
Schutzart:	IP20

Betriebstemperatur

0 °C bis +45 °C

