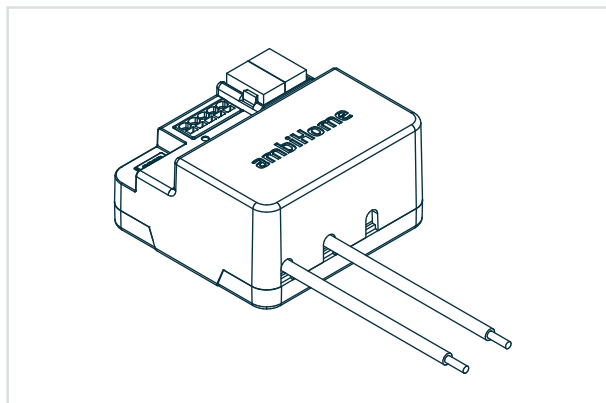


# Produktdatenblatt KNX Schaltaktor UP, 1-fach

Artikel-Nr.: 302116.1

## Allgemein



### Information

Der ambiHome KNX Schaltaktor 1-fach vereint eine Tasterschnittstelle, einen 16A Aktor und optional einen externen Temperatursensor in einem kompakten UP-Gehäuse.

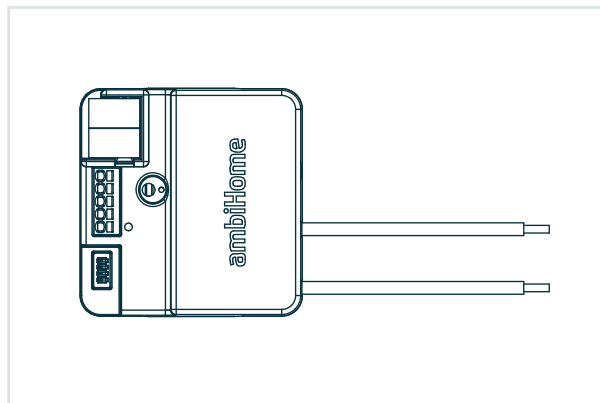
Der KNX Schaltaktor 1-fach hat vier Eingänge, um Zustandsänderungen von Tastern sowie Tür- und Fens-terkontakten zu erkennen und abhängig von der Parametrierung als Telegramm auf den KNX Bus zu senden. Die Eingänge können als Ausgang parametrierbar werden, um eine LED z. B. für Kontrolltaster anzusteuern.

Der KNX Schaltaktor 1-fach schaltet einen Verbraucher. Der Ausgang wird über ein bistabiles 16A Relais geschaltet.

Der KNX Schaltaktor 1-fach wird als fertig programmierte und integrierte Komponente eines ambiHome Gesamtsystems ausgeliefert. Eine Änderung der Parametrierung kann über die ETSS erfolgen.

Der KNX Schaltaktor 1-fach ist zum Einsatz in Elektronikdosen vorgesehen und darf nur in trockenen Innenräumen montiert werden.

**Hinweis: Montage nur von qualifiziertem Fachpersonal!**



### Funktionen

#### Eingänge:

- Umschalten
- Dimmen
- Flankenerkennung
- Jalousie / Rollladen / Markise fahren
- Mehrfacher / langer Tastendruck (Szenenabruf)
- Ansteuerung Rückmelde-LED

#### Ausgänge:

- Schaltausgang
- Treppenhausautomatik
- Ein- / Ausschaltverzögerung

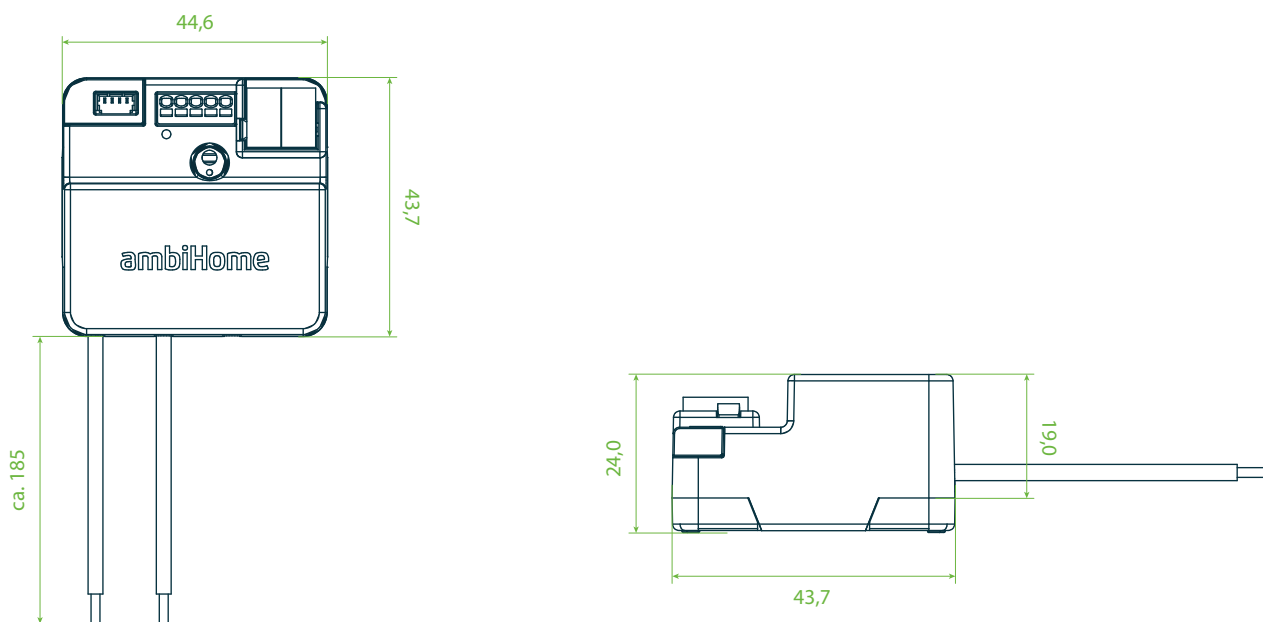
#### Temperatursensor:

- Zyklisches Senden
- Schwellwert

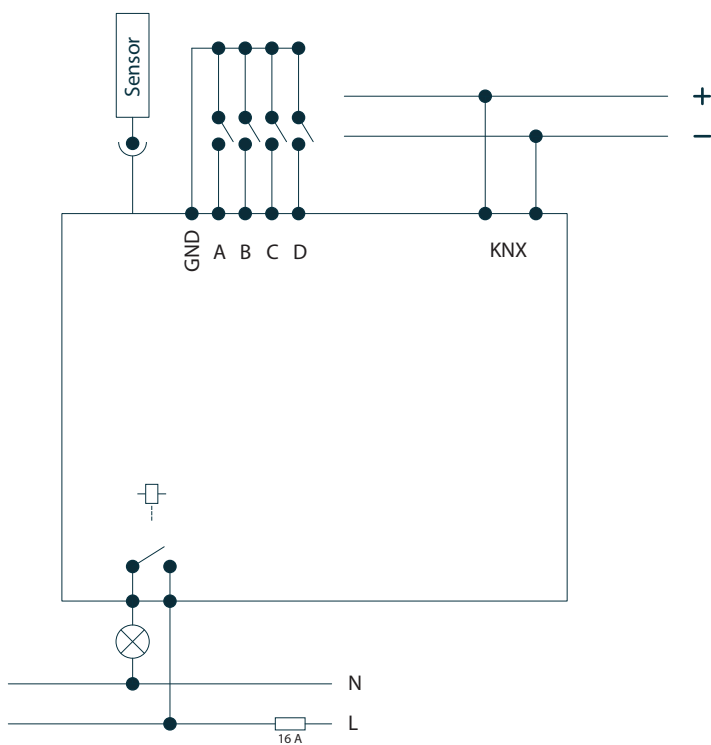
# Produktdatenblatt KNX Schaltaktor UP, 1-fach

Artikel-Nr.: 302116.1

## Maßbild [mm]



## Anschlussbild



# Produktdatenblatt KNX Schaltaktor UP, 1-fach

Artikel-Nr.: 302116.1

## Technische Daten

### Anschlüsse

#### Eingänge

Anzahl Kanäle:	4
Anschluss starr / flexibel:	0,14 - 0,5 mm <sup>2</sup> / 0,2 - 0,5 mm <sup>2</sup>
Maximale Eingangsleitungslänge:	5 m
Interne Kontaktspannung:	3,3 VDC
Strom je LED-Ausgang:	max. 3 mA
Temperaturmessung:	Temperatursensor

#### Ausgänge

Anzahl Ausgänge:	1
Anschluss:	Kabel
Maximale Schaltleistung:	16 A
Maximale Spannung:	230 VAC
Absicherung:	16 A
Maximale Last:	
Glühlampe, HV-Halogen:	2000 W
NV-Halogen:	1300 W
Leuchtstoffröhren unkompensiert:	1600 W
Leuchtstoffröhren parallelkompensiert:	700 W
Kapazitive Last:	16 A, max. 60µF
Maximale Anzahl gleichzeitig angeschlossener EVGs:	4
Mechanische Schalthäufigkeit:	1.000.000 Zyklen

#### KNX

Anschluss:	KNX Klemme
------------	------------

### Versorgung

Versorgungsspannung:	KNX Bus
Typische Leistungsaufnahme KNX-Bus:	< 0,5 W

### Gehäuse

Montage:	Unterputz (Elektronikdose)
Material (Farbe):	ABS (grün: RAL 6018, grau: RAL 7035)
Maße:	L: 43,7 mm / B: 44,6 mm / H: 24,0 mm
Gewicht:	40g
Schutzart:	IP20

Betriebstemperatur	0 - +45 °C
--------------------	------------