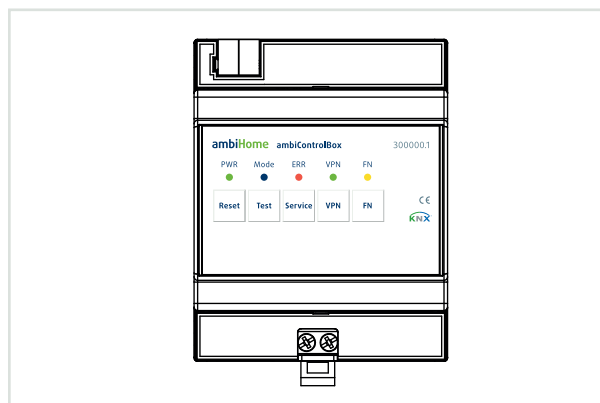
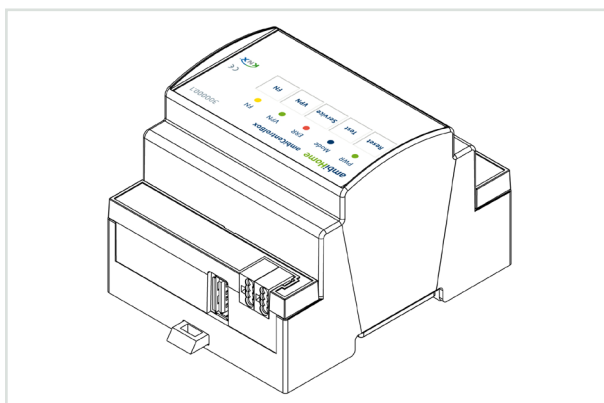


Produktdatenblatt ControlBox 2.0

Artikel-Nr.: 306301.2

Allgemein



Information

Die ambiHome ControlBox stellt als zentrale Instanz des ambiHome Gesamtsystems die übergeordneten Funktionen und die Konnektivität zur Verfügung. Auf der ControlBox läuft der Visualisierungsserver, ein KNX-IP-Gateway und ein VPN-Client für Fernzugriff und Fernwartung.

Die ControlBox wird als fertig programmierte und integrierte Komponente eines ambiHome Gesamtsystems ausgeliefert. Über die VPN-Verbindung können, sofern verfügbar und gewünscht, Updates aufgespielt, Funktionsänderungen vorgenommen und Wartungsarbeiten durchgeführt werden.

Bei der ControlBox handelt es sich um ein REG-Gerät (4TE) zum Einbau auf der Hutschiene. Das Gerät verfügt über einen LAN- und einen KNX-Anschluss für die mitgelieferte 24VDC Spannungsversorgung. Zusätzlich verfügt das Gerät über einen USB-A Anschluss für Servicezwecke.

Hinweis: Montage nur von qualifiziertem Fachpersonal!
 Am Einbauort (z. B. Niederspannungshaupt- oder Unterverteilung) müssen sowohl LAN, als auch KNX vorgehalten werden!

Funktionen

Visualisierung:

- Browserbasierte WebApp (responsive)
- Bedienung der eingebundenen Geräte
- Anzeige der Stati
- Gruppenbedienung
- Zeitschaltuhren auf alle eingebundenen Geräte
- Szenen-Controller
- Anwesenheitssimulation
- Alarmierungsfunktion ²
- Updatebar mit neuen Funktionen

VPN-Verbindung:¹

- Initiierung eines VPN-Tunnels ohne Router eingriff
- Passwortgeschützter Fernzugang für Nutzer
- Fernwartung und Umprogrammierung
- VPN-Tunnel durch Anwender deaktivierbar

Handbedienung:

- Resetfunktion (kurz: Neustart, lang: Werksreset)

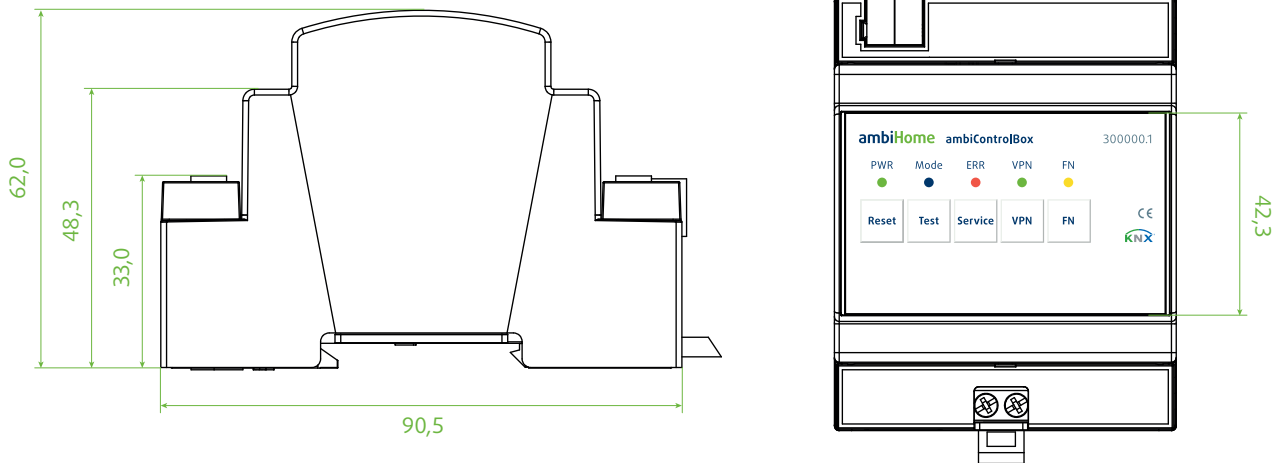
¹ Es muss eine bauseitige Internetverbindung vorhanden sein. Hierzu muss die ControlBox per LAN-Kabel an den Internetrouter oder Switch angeschlossen werden.

² Nur verfügbar bei entsprechender Hardwareausstattung (MultiSensor, Reed-Kontakte)

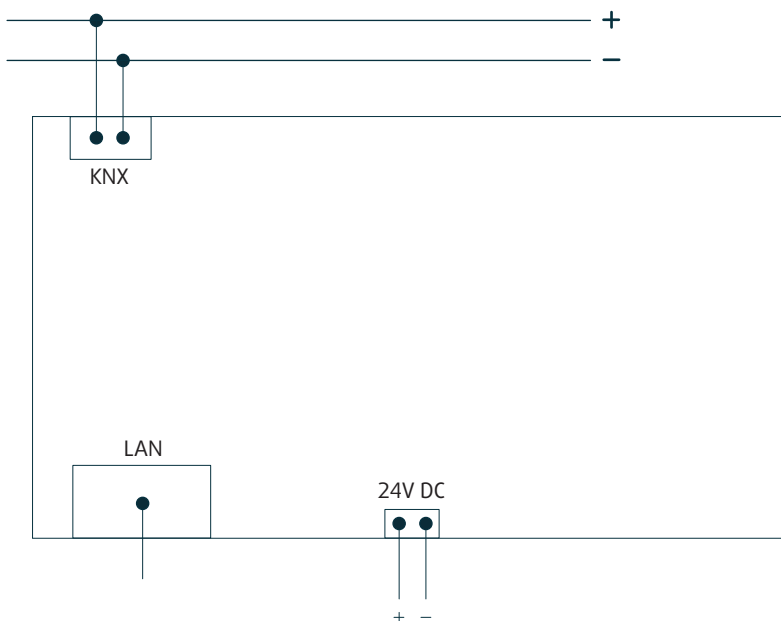
Produktdatenblatt ControlBox 2.0

Artikel-Nr.: 306301.2

Maßbild [mm]



Anschlussbild



Produktdatenblatt **ControlBox 2.0**

Artikel-Nr.: **306301.2**

Technische Daten

Anschlüsse

KNX

Anschluss: KNX Klemme (TP)

Ethernet

Anschluss: RJ-45 (100Mbit)

USB

Anschluss: USB-A, 500 mA (nur für Servicezwecke)

Versorgungsspannung

Anschluss: Schraubklemme (24V)

Versorgung

Versorgungsspannung: 24 VDC (durch separates Netzteil 506512.1)

Typische Leistungsaufnahme: 2,5 W (105 mA)

Maximale Leistungsaufnahme: 5 W (210 mA)

Gehäuse

Montage: Verteilereinbau auf Hutschiene

Teilungseinheiten: 4 TE

Material: PPO selbstlöschend

Farbe: Grau: RAL 7035

Maße: L: 71,0 mm / B: 90,5 mm / H: 62,0 mm

Gewicht: 115g

Schutzart: IP20 (EN 60529)

Betriebstemperatur

0 - +35 °C