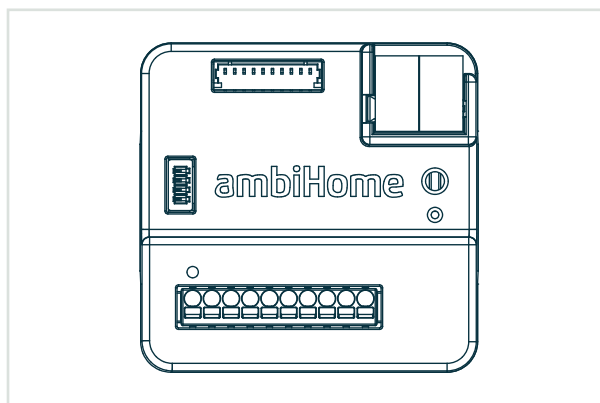
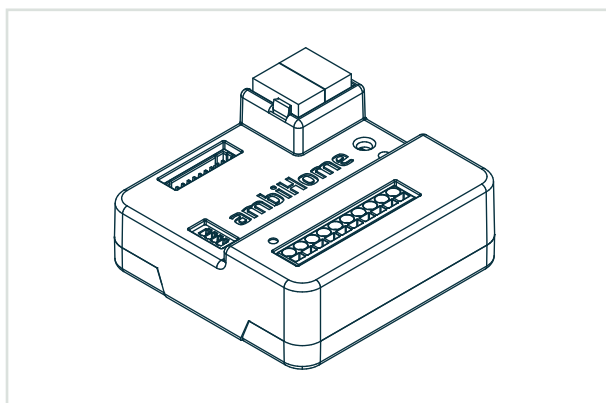


Produktdatenblatt KNX Tasterschnittstelle

Artikel-Nr.: 302881.2

Allgemein



Information

Die ambiHome KNX-Tasterschnittstelle verfügt über acht Eingänge, um Zustandsänderungen von Tastern sowie Tür- und Fensterkontakten zu erkennen und abhängig von der Parametrierung als Telegramm auf den KNX Bus zu senden. Jeder Eingang kann als Ausgang parametrierbar werden, um eine LED z. B. für Kontrolltaster anzu-steuern. Optional kann ein externer Temperatursensor angeschlossen werden.

Die KNX Tasterschnittstelle wird als fertig programmierte und integrierte Komponente eines ambiHome Gesamtsystems ausgeliefert. Eine Änderung der Parametrierung kann über die ETS5 erfolgen.

Die KNX Tasterschnittstelle ist zum Einsatz in Installationsdosen vorgesehen und darf nur in trockenen Innenräumen montiert werden. Aufgrund der kompakten Maße kann die KNX Tasterschnittstelle hinter den Tastern in einer herkömmlichen (tiefen) UP-Dose eingebaut werden.

Hinweis: Montage nur von qualifiziertem Fachpersonal!

Funktionen

Eingänge:

- Umschalten
- Dimmen
- Flankenerkennung
- Jalousie / Rollladen / Markise fahren
- Mehrfacher / langer Tastendruck (Szenenabruf)
- Ansteuerung Rückmelde-LED

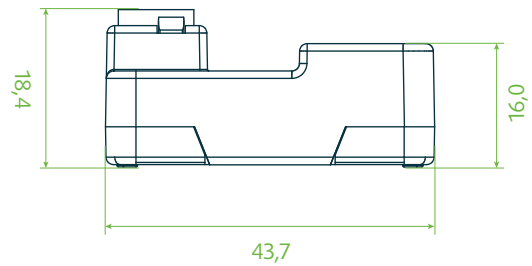
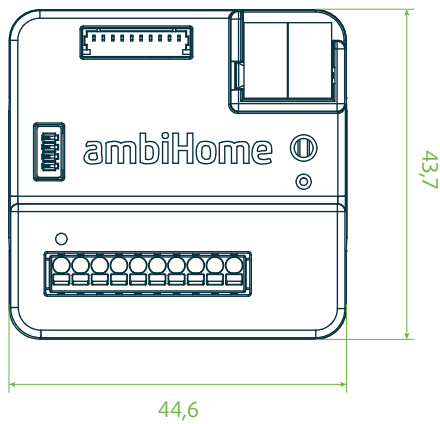
Temperatursensor:

- Zyklisches Senden
- Schwellwert

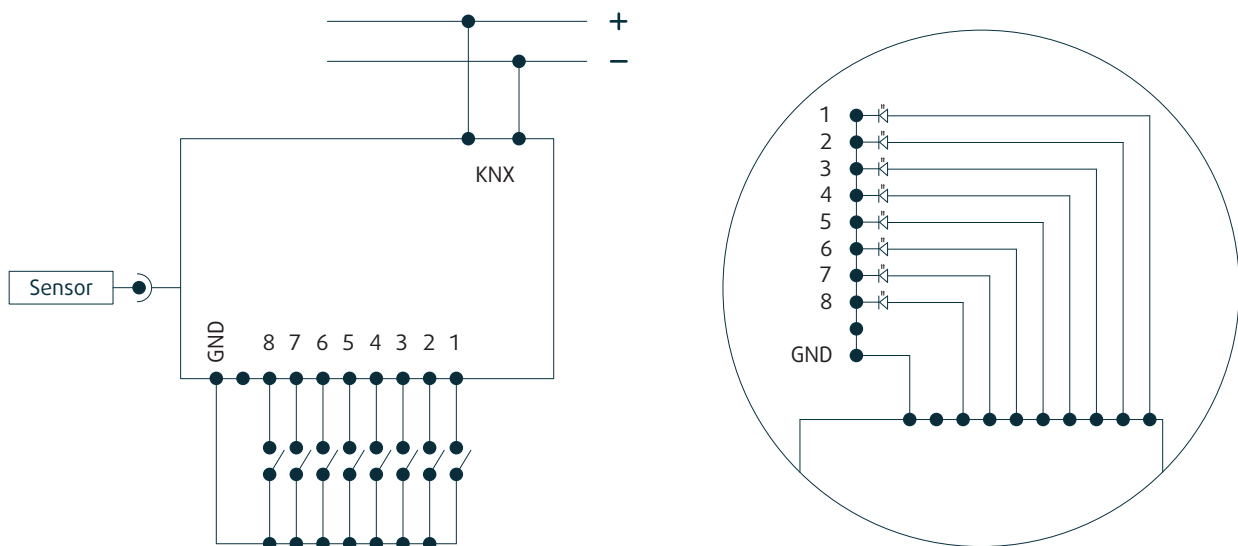
Produktdatenblatt KNX Tasterschnittstelle

Artikel-Nr.: 302881.2

Maßbild [mm]



Anschlussbild



Farbreihenfolge:

- 1 orange
- 2 grün
- 3 gelb
- 4 violett

- 5 braun
- 6 blau
- 7 rot
- 8 weiß

- 9 -
- GND schwarz

Produktdatenblatt KNX Tasterschnittstelle

Artikel-Nr.: 302881.2

Technische Daten

Anschlüsse

Eingänge

Anzahl Kanäle:	8
Anschluss starr / flexibel ¹ :	0,14 - 0,5 mm ² / 0,2 - 0,5 mm ²
Länge Anschlusskabel ² :	30 cm (farbig kodiert)
Maximale Eingangsleitungslänge:	5 m
Interne Kontaktspannung:	3,3 VDC
Strom je LED-Ausgang:	max. 3 mA
Temperaturmessung:	Temperatursensor

KNX

Anschluss:	KNX Klemme
------------	------------

Versorgung

Versorgungsspannung:	KNX Bus
Typische Leistungsaufnahme KNX-Bus:	< 0,25 W

Gehäuse

Montage:	Unterputz (Installationsdose)
Material (Farbe):	ABS (grün: RAL 6018, grau: RAL 7035)
Maße:	L: 43,7 mm / B: 44,6 mm / H: 18,4 mm
Gewicht:	24g
Schutzart:	IP20

Betriebstemperatur	0 - +45 °C
---------------------------	------------

¹ Version mit Federkraftklemme

² Version mit Buchse