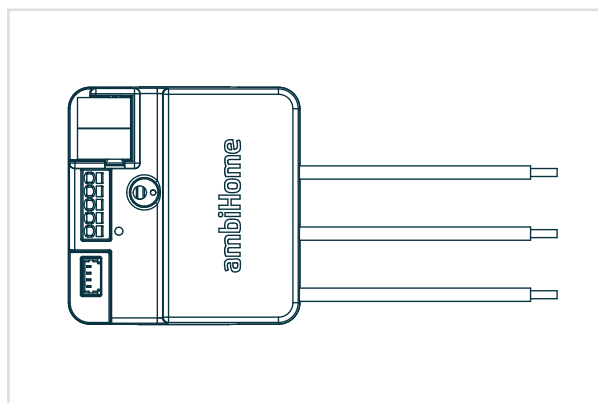
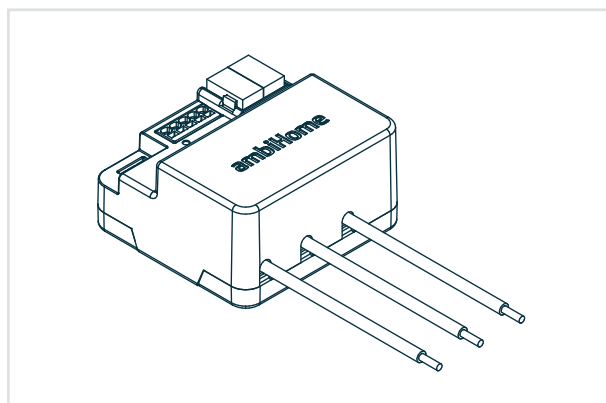


Produktdatenblatt KNX Jalousieaktor UP, 1-fach

Artikel-Nr.: 302245.1

Allgemein



Information

Der ambiHome KNX Jalousieaktor 1-fach vereint eine Tasterschnittstelle, einen Jalousie- und Rollladenaktor sowie optional einen externen Temperatursensor in einem kompakten UP-Gehäuse.

Der KNX Jalousieaktor 1-fach hat vier Eingänge, um Zustandsänderungen von Tastern sowie Tür- und Fensterkontakten zu erkennen und abhängig von der Parametrierung als Telegramm auf den KNX Bus zu senden. Die Eingänge können als Ausgang parametrierbar werden, um eine LED z. B. für Kontrolltaster anzusteuern.

Der KNX Jalousieaktor 1-fach steuert eine Jalousie oder einen Rollladen über zwei monostabile Relais.

Der KNX Jalousieaktor 1-fach wird als fertig programmierte und integrierte Komponente eines ambiHome Gesamtsystems ausgeliefert. Eine Änderung der Parametrierung kann über die ETS5 erfolgen.

Der KNX Jalousieaktor 1-fach ist zum Einsatz in Elektro- und Unterputzdosen mit Blinddeckel vorgesehen und darf nur in trockenen Innenräumen montiert werden.

Hinweis: Montage nur von qualifiziertem Fachpersonal!

Funktionen

Eingänge:

- Umschalten
- Dimmen
- Flankenerkennung
- Jalousie / Rollladen / Markise fahren
- Mehrfacher / langer Tastendruck (Szenenabruf)
- Ansteuerung Rückmelde-LED

Motor:

- Betriebsart Jalousie / Rollladen / Markise
- Laufzeiten frei einstellbar
- Absolute Positionierung für Position und Lamelle
- Alarm- und Sperrfunktionen

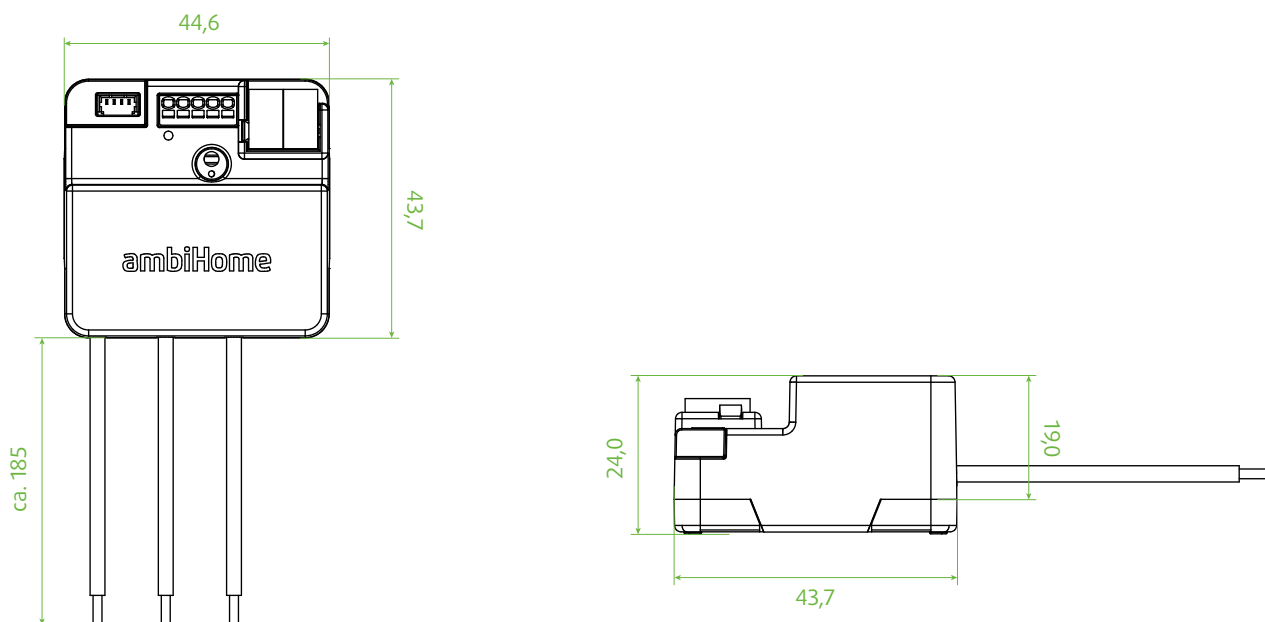
Temperatursensor:

- Zyklisches Senden
- Schwellwert

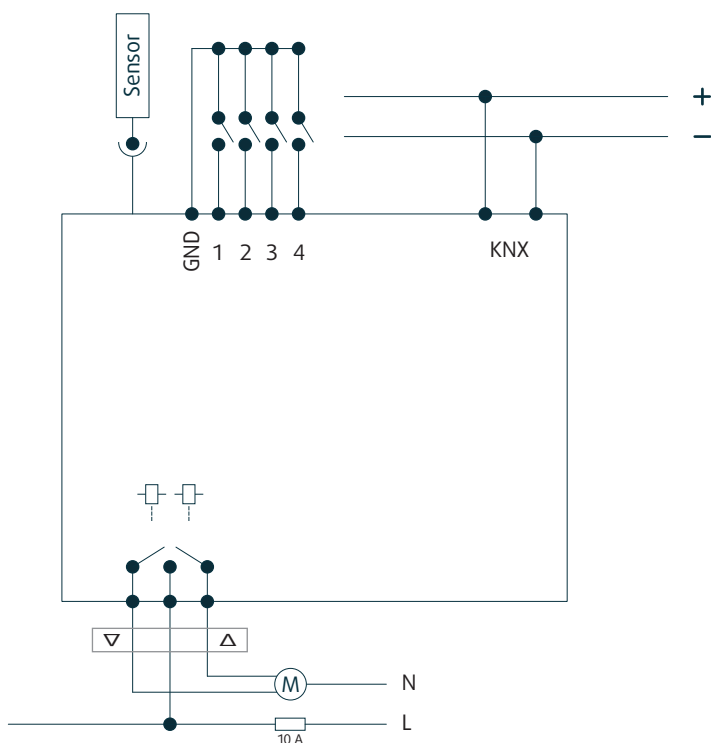
Produktdatenblatt KNX Jalousieaktor UP, 1-fach

Artikel-Nr.: 302245.1

Maßbild [mm]



Anschlussbild



Produktdatenblatt KNX Jalousieaktor UP, 1-fach

Artikel-Nr.: 302245.1

Technische Daten

Anschlüsse

Eingänge

Anzahl Kanäle:	4
Anschluss starr / flexibel:	0,14 - 0,5 mm ² / 0,2 - 0,5 mm ²
Maximale Eingangsleitungslänge:	5 m
Interne Kontaktspannung:	3,3 VDC
Strom je LED-Ausgang:	max. 3 mA
Temperaturmessung:	Temperatursensor

Motor

Anzahl Ausgänge:	1
Anschluss:	Kabel
Maximale Spannung:	230 VAC
Absicherung:	10 A
Maximale Leistung:	300 W
Mechanische Schalthäufigkeit:	1.000.000 Zyklen

KNX

Anschluss:	KNX Klemme
------------	------------

Versorgung

Versorgungsspannung:	KNX Bus
Typische Leistungsaufnahme KNX-Bus:	< 0,5 W

Gehäuse

Montage:	Unterputz (Elektronikdose)
Material (Farbe):	ABS (grün: RAL 6018, grau: RAL 7035)
Maße:	L: 43,7 mm / B: 44,6 mm / H: 24,0 mm
Gewicht:	42g
Schutzart:	IP20

Betriebstemperatur

0 - +45 °C